

GMSI-U9957

Процессор Intel® Skylake/Kabylake-U, MLU-220T-MXM,
1*DP, 1*VGA, 1*смарт-дисплей, 5*USB, 2*LAN, 1*SATA,
1*COM, 4*Mini PCIe, 110 В DC

GRONET



Характеристики

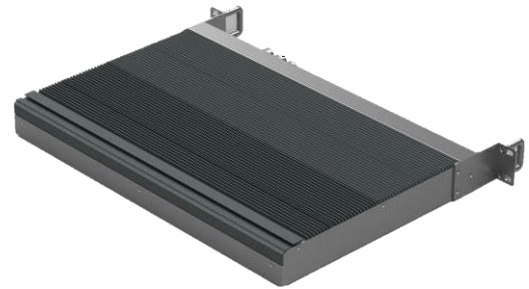
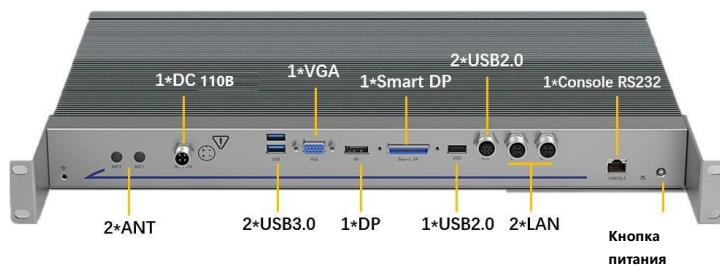
- Intel® Skylake/Kabylake-U CPU
- Двухканальная DDR4, встроенная память 4 Гб + SODIMM, до 16 Гб
- Разъемы: 1*DP, 1*VGA, 1*смарт-дисплей, поддержка 3 дисплеев
- 2*LAN (M12), 5*USB (2*M12), с внутренним ключом
- 1*консоль RS232 (RJ45)
- 1*SATA3.0, 1*mSATA (опция)
- 4*Mini PCIe (1*mSATA, опция), поддержка GPS/WiFi/LTE/4G
- MLU220T-MXM, 16TOPS (INT8)
- Сертификаты EN50155, E-Mark, TPM2.0
- Питание 110 В DC

Обзор



GMSI-U9957 — безвентиляторный компьютер на базе Intel® Skylake/Kabylake-U CPU, с MLU220T-MXM, поддерживающий два 4G LTE/Wifi/BT/GPS и другие беспроводные функции, 110В постоянного тока, сертификация E-mark, сертификация для ЖД транспорта EN50155. Сферы применения: в ITS, транспортных средствах и на железных дорогах.

Интерфейс

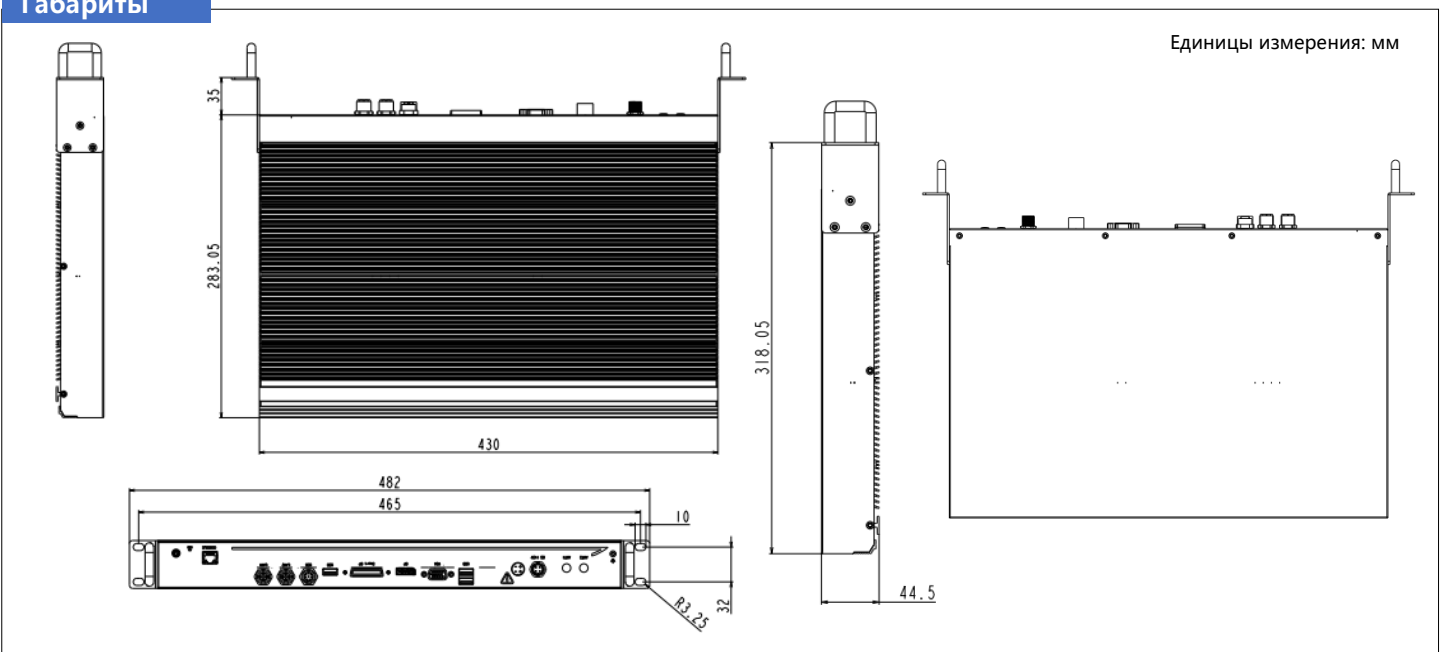


Спецификация

Процессор	Intel® Skylake/Kabylake-U Corei3/i5/i7
Системная память	2-канальная память DDR4, поддержка 2133МГц, на плате 4 Гб + 1 * SODIMM, до 12 Гб
Графика	Intel® Gen. 9 HD Graphics, поддержка 3-х дисплеев DP, макс. разрешение 4096*2160 при 60 Гц Макс. разрешение смарт-дисплея 1920*1200 при 60 Гц Макс. разрешение VGA 1920*1200 при 60 Гц
LAN	2*Intel® I210AT PCIe Gig. Ethernet, 10/100/1000Mbps, разъем M12 X-coded
Хранение данных	1*SATA для SSD/HDD; 1 * mSATA (SATA + USB);
Порты ввода-вывода	2*Gig-LAN (M12 X-coded) 2*USB3.0 Type A, 2*USB2.0 (M12 A-coded), 1*USB2.0 Type A 1*Консоль RS232 (RJ45) 1*VGA, 1*DP, разъем для смарт-дисплея
Расширение	2*Mini PCIe с PCIe X1 + USB сигнал, 2* слота для SIM-карты, поддержка 2*4G/LTE/Wifi/BT/GPS, 1*Mini PCIe с SATA + USB-сигналом, поддержка mSATA 1*Mini PCIe с сигналом PCIe + USB
Чип ИИ	MLU220T-MXM, 16TOPS (INT8)
Светодиодные индикаторы	1*индикатор питания, 1*индикатор HDD, 3*индикатора температуры процессора (красный - предупреждение, желтый - высокая температура, зеленый - нормальная температура)
Управление	1*кнопка питания, 1*удаленное управление, 1*AT/ATX, 1*Clear CMOS
Безопасность	Infineon TPM2.0
Электроснабжение	Вход 110В постоянного тока, 4-контактный разъем (M12), расчетная мощность: подлежит уточнению)
Сторожевой таймер	Время ожидания сторожевого таймера, программируемое программным обеспечением 1-255 секунд
ОС	Linux Fedora, Ubuntu

Корпус	Алюминиевый, рама из нержавеющей стали
Цвет	Серебристый, серый
Монтаж	На стойку
Габариты	(Ш * В * Г): 430 * 283,05 * 44,5 мм
Вес нетто	Подлежит уточнению
Рабочая температура	EN50155 TX: - 40 ~ 60°C
Температура хранения	-40°C ~ 85°C
Влажность при хранении	10 ~ 90% при 40°C, без конденсата
Вибрация	MIL-STD-810G, EN50155
Ударная нагрузка	MIL-STD-810G, EN50155
Сертификаты/EM C	EN50155 & E-Mark & CE&FCC Класс B

Габариты



Информация для заказа

Модель	Процессор	Описание
GMSI-U9957/S001	Intel® I3-6100U/I3-7100U	Встраиваемый безвентиляторный компьютер, монтаж в стойку, 4 Гб DDR4 + 1*SODIMM, 1 *MLU220T-MXM GPU, 2*LAN, 2*USB3.0, 5*USB2.0, 1*COM (RJ45), 3*Mini PCIe, 1*DP, 1*VGA, 1*смарт-дисплей, 1*mSATA, 1*SATA3, DC 110B
GMSI-U9957/S002	Intel® I5-6200U/I5-7200U	
GMSI-U9957/S003	Intel® I7-6500U/I7-7500U	
GMSI-U9957/S004	Intel® 3855U/3865U	
M12A-4P кабель постоянного тока		Кабель питания DC, M12 A-Code разъем 4-pin female для подключения к неизолированному проводу, 18AWG изолированный кабель, безгалогеновый, огнестойкий, 100 см
M12A-8P кабель USB		Кабель USB, M12 A-Code разъем 8-pin male для подключения к двум M3 отверстиям Типа А, экранирующий изолированный, безгалогеновый, огнестойкий, 50 см
M12X-8P кабель LAN		Кабель LAN, M12 X-Code разъем 8-pin male для RJ45, 8-жильный CAT6, безгалогеновый огнестойкий, 180 см