

GMSI-9854

Процессор Intel® Apollo Lake E3950, 2*POE, 2*USB 3.0, разъемы для DP, VGA, смарт-дисплея, 2*COM, 8-битный цифровой ввод-вывод, DC 9~36 В, интеллектуальный блок питания (ITPS), дополнительный вход DC 48/72/110 В.

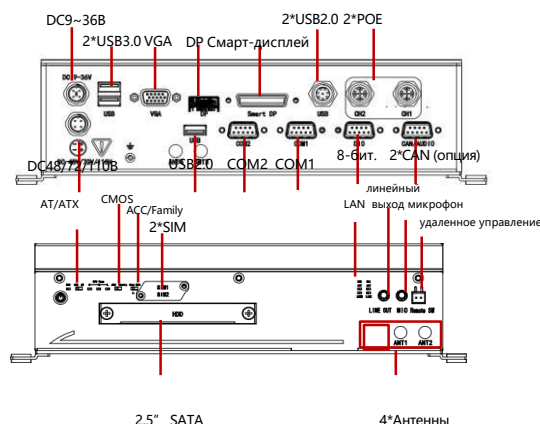


GMSI-9854 – встраиваемый безвентиляторный компьютер на базе Intel® Apollo Lake E3950. Доступна двухканальная DDR3L до 8 Гб (встроенная+SODIMM), поддержка 1866 МГц, разъемы DP, VGA, для смарт-дисплея, 2*POE, 5*USB, 4*Mini PCIe, поддержка 4G VPN/Wifi/BT/GPS.

Имеется 2*COM порта, 8-битный цифровой ввод-вывод, 2*CAN (опция), 1*mSATA, 1*2.5" SATA3.0. Вход питания 9~36 В, интеллектуальный блок питания (ITPS), стандартный ЖД вход питания 48/72/110 В пост. тока (опция), сертификация E-mark, EN50155, применение в транспорте и на железных дорогах.

Характеристики

- Алюминиевый корпус, безвентиляторное охлаждение
- Процессор Intel® Apollo Lake E3950
- Двухканальная DDR3L, встроенная память+SODIMM, до 8 Гб
- 1*DP, 1*VGA, 1*смарт-дисплей, поддержка 3 дисплеев
- 2*GbE LAN (с функцией POE), 5*USB
- 2*COM, 8-битный цифровой ввод-вывод, 2*CAN (опция)
- 4*Mini PCIe (опция 1*mSATA), поддержка GPS/WiFi/4G
- Сертификация EN50155, E-Mark
- TPM2.0, 9~36В пост. тока, управление питанием (ITPS)
- ЖД вход питания 48/72/110 В пост. тока (опция)



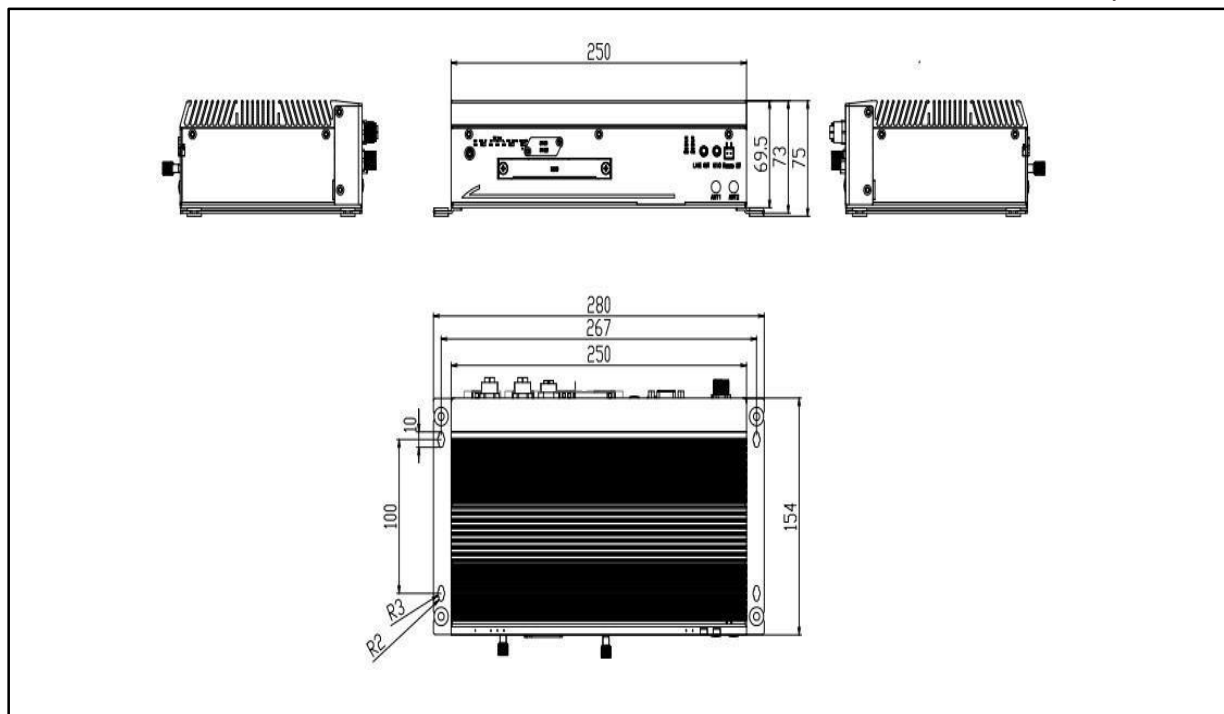
Спецификация

Системные характеристики	Процессор	Intel® Apollo Lake E3950, 4 ядра, 4 потока, до 2,00 ГГц, 2 МБ L2, TDP 12 Вт
	Память	Двухканальная DDR3L, поддержка 1866 МГц, встроенная 4 Гб+1*SODIMM, до 8 Гб
	Расширение	2*Mini PCIe с PCIe X1+USB, 2 слота для SIM карт, поддержка 2*4G/LTE/Wifi/BT/GPS 1*Mini PCIe с SATA+USB, поддержка mSATA 1*Mini PCIe с USB, при использовании 2*CAN слот занят
	Графика Intel	Intel Gen.9 HD Graphics, DP макс. разрешение 4096 * 2304 при 60 Гц, макс. разрешение смарт-дисплея 1920 * 1200 при 60 Гц, макс. разрешение VGA 1920 * 1200 при 60 Гц, поддержка 3 дисплеев
	Аудио	Контроллер Realtek ALC662VD, аудиовыход и выход для микрофона, поддержка 5.1-канального режима
	LAN	2*Intel I210AT PCIe Gig. Ethernet, разъемы M12 с функцией POE, 802.3af (15.4Вт)
	Хранение данных	Отсек для 1 * 2,5" HDD/SSD, 1 * mSATA (SATA + USB)
	Цифровой ввод-вывод	4-канальный вход/4-канальный выход, изолированный (DB9), оптоизолированный вход 2.5KB (H: 5-24В, L: 0-1,5 В), оптоизолированный выход (200 мА)
Порты ввода-вывода	2 * Gig-LAN (M12 X-coded), 4 * Gig-LAN, с POE 802.3af (M12 X-coded) 2 * USB3.0 (тип A); 1 * USB2.0 (тип A); 2*USB2.0 (M12) 4-канальный вход/4-канальный выход, изолированный (DB9 male), 2 * слота для SIM 1 * RS232 изолированный (DB9 male), 1 * RS485 изолированный (DB9 male), 2 * CAN 2.0, опция (DB9 male) 1 * аудиовыход и 1 * выход для микрофона (3,5-мм телефонный разъем) 1 * DP + 1 * VGA + 1 * смарт-дисплей	
Светодиодные индикаторы	1*индикатор питания, 1*индикатор HDD, 3*индикатор температуры процессора (красный - предупреждение, желтый – высокая температура, зеленый – нормальная температура), 3 индикатора * LAN (ACT/LINK)	

	Управление	1*кнопка питания, 1*удаленное управление, 1*AT/ATX, 1*CMOS, 1*ACC/Family
	Питание	Вход 9~36 В DC, 5-контактный разъем (M12), TDP: 12V/3.7A (Процессор E3950 CPU, 4 Гб DDR3L, 128 Гб HDD, 128 Гб SSD) Вход питания для ЖД транспорта 48/72/110 В DC, разъем 4 pin (M12)
	Сторожевой таймер	Время ожидания сторожевого таймера, программируемое программным обеспечением от 1 до 255с
	ОС	Windows 10, Linux, Wind River VxWorks
Механические характеристики	Корпус	Алюминиевый корпус, рама из нержавеющей стали
	Цвет	Серебряный, серый
	Монтаж	Настольный
	Габариты	(Ш*Г*Д): 250*154*72 мм
	Вес без упаковки	3.10 кг
Эксплуатационные характеристики	Рабочие температуры	EN50155 TX: -40~70 °C (10 минут работает при температуре 85°C)
	Температура хранения	-40°C~85 °C
	Влажность при хранении	10~90 % при 40 °C, без конденсата
	Вибрация	MIL-STD-810G, EN50155
	Ударная нагрузка	MIL-STD-810G, EN50155
	Сертификаты/EMC	EN50155, E-Mark, CE/FCC Класс B

Габариты

Единицы измерения: мм



Информация для заказа

Модель	Описание
GMSI-9854/S001	Безвентиляторный встраиваемый компьютер, процессор Intel® Apollo Lake E3950, DDR3L 4 Гб+1*SODIMM, 2*POE, 2*USB 3.0, 3*USB 2.0, 2*COM, 3*Mini PCIe, разъемы: 1*смарт-дисплей, 1*DP,1*VGA, аудиовыход, выход для микрофона, 8-битный цифровой ввод-вывод, 1*2,5" отсек SATA, 1*mSATA, вход питания 9~36 В DC, ITPS, TPM2.0
GMSI-9854/S002	Безвентиляторный встраиваемый компьютер, процессор Intel® Apollo Lake E3950, 4 Гб+1*SODIMM DDR3L, 2*POE, 2*USB 3.0, 3*USB 2.0, 2*COM, 3*Mini PCIe, разъемы: 1*смарт-дисплей,1*DP,1*VGA, аудиовыход, выход для микрофона, 8-битный цифровой ввод-вывод, 1*2,5" отсек SATA, 1*mSATA, ЖД вход питания 48/72/110 В DC, TPM2.0
PA-60DC12	Адаптер питания AC/DC, 12 В/5А DC 60 Вт